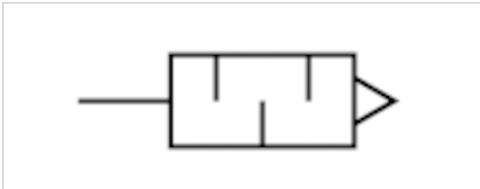


# Schalldämpfer, Serie S11

- Sinterbronze



Betriebsdruck min./max.

0 ... 10 bar

Umgebungstemperatur min./max.

-25 ... 80 °C

Medium

Druckluft

Schalldruckpegel

Siehe Tabelle unten

Gewicht

Siehe Tabelle unten

## Technische Daten

Materialnummer	Druckluftanschluss	Schalldruckpegel	Durchfluss	Liefermenge	Gewicht
			Q <sub>n</sub>		
1827000006	M5	72 dB	460 l/min	10 Stück	0,004 kg
8140000700	M7	-	-	10 Stück	0,005 kg
5324001110	M10x1	75 dB	-	1 Stück	0,011 kg
5324001170	M12x1,5	80 dB	-	1 Stück	0,019 kg
5324001120	M14x1,5	80 dB	-	1 Stück	0,018 kg
5324001140	M22x1,5	85 dB	-	1 Stück	0,071 kg
1827000000	G 1/8	75 dB	1500 l/min	10 Stück	0,01 kg
R412004817	G 1/4	-	-	10 Stück	0,013 kg
1827000001	G 1/4	79 dB	2900 l/min	10 Stück	0,02 kg
1827000002	G 3/8	84 dB	5900 l/min	5 Stück	0,05 kg
1827000003	G 1/2	90 dB	7100 l/min	2 Stück	0,08 kg
1827000004	G 3/4	92 dB	8800 l/min	1 Stück	0,13 kg
1827000005	G 1	102 dB	11100 l/min	1 Stück	0,18 kg

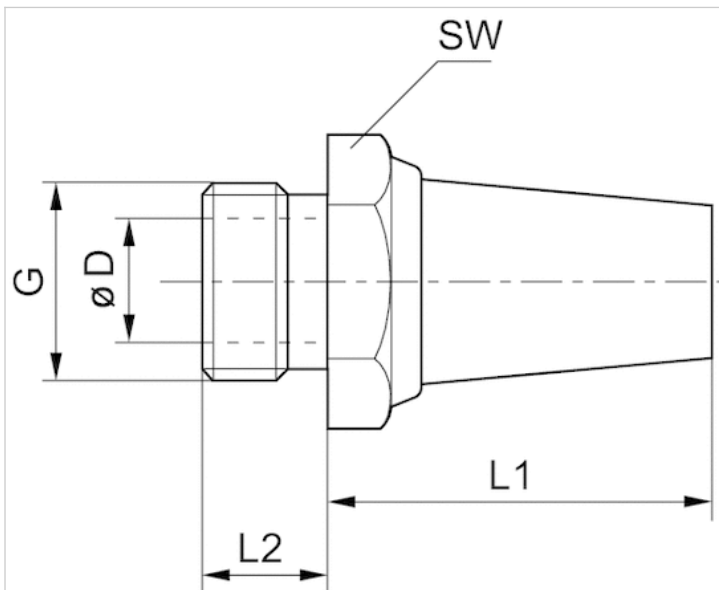
Gewicht pro Stück, Schalldruckpegel gemessen bei 6 bar in 1 m Entfernung

## Technische Informationen

Werkstoff	
Schalldämpfer	Sinterbronze
Gewinde	Messing

## Abmessungen

## Abmessungen



## Abmessungen

Materialnummer	Anschluss G	SW	Ø D	L1	L2
1827000006	M5	7	2.5	15	5
8140000700	M7	10	4	15	5
5324001110	M10x1	13	6	18	6
5324001170	M12x1,5	17	8.5	25	8
5324001120	M14x1,5	17	8.5	25	8
5324001140	M22x1,5	27	13	45	12
1827000000	G 1/8	13	6	18	6
R412004817	G 1/4	16	8.5	18.7	7.6
1827000001	G 1/4	17	8.5	25	8
1827000002	G 3/8	22	12	34	10
1827000003	G 1/2	27	14.5	44	12
1827000004	G 3/4	32	19	66	14
1827000005	G 1	41	25	66	16