

Serie QR1-S Standard

- Schottsteckanschluss, Metall
- Steckanschluss
- Ø 4, Ø 6, Ø 8, Ø 10, Ø 12
- Steckanschluss
- Ø 4, Ø 6, Ø 8, Ø 10, Ø 12
- QR1-S-RSM



Betriebsdruck min./max.

-0,95 ... 10 bar

Umgebungstemperatur min./max.

0 ... 60 °C

Gewicht

Siehe Tabelle unten

Technische Daten

Materialnummer	Anschluss G	Anschluss D	Liefermenge	Gewicht
2121404000	Ø 4	Ø 4	10 Stück	0,018 kg
2121406000	Ø 6	Ø 6	10 Stück	0,025 kg
2121408000	Ø 8	Ø 8	10 Stück	0,034 kg
2121410000	Ø 10	Ø 10	10 Stück	0,059 kg
2121412000	Ø 12	Ø 12	10 Stück	0,078 kg

Gewicht pro Stück

Technische Informationen

Die Serien QR1 (Kunststoff) und QR2 (Metall) sind nicht kombinierbar

Weitere Informationen zu Montage und Toleranzen der verwendbaren Schläuche siehe Kapitel „Technische Informationen“.

Technische Informationen

Werkstoff	
Werkstoff	vernickelt
Gehäuse	Messing, vernickelt
Dichtung	Acrylnitril-Butadien-Kautschuk
Zahnscheibe	Nichtrostender Stahl
Lösering	Polyoxymethylen
Lösering Aufnahme	Zink-Druckguss, Messing, vernickelt

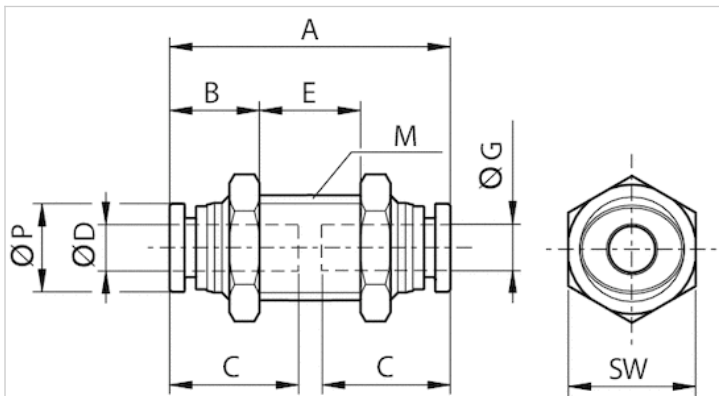
Werkstoff

Gewinde

Messing, vernickelt

Abmessungen

Abmessungen



Abmessungen

Materialnummer	Anschluss D	Anschluss G	M	A	B	C	E1)	Ø P	SW
2121404000	Ø 4	Ø 4	M12x1,0	33.4	10.2	16	13	10	14
2121406000	Ø 6	Ø 6	M14x1,0	35.9	10.7	17	14.5	12	17
2121408000	Ø 8	Ø 8	M16x1,0	38.5	12.3	18.5	13.9	14	19
2121410000	Ø 10	Ø 10	M20x1,0	43.5	13	21	17.5	17	24
2121412000	Ø 12	Ø 12	M22x1,0	46.2	12.6	22	21	20	26

1) Max.