

## Serie QR1-S Mini

- Gerade Verschraubung mit Außensechskant
- Außengewinde
- 10-32 UNF, 1/8 NPT
- Steckanschluss
- Ø5/32, Ø1/8, Ø1/4
- QR1-S-MAN



Betriebsdruck min./max.	-0,95 ... 10 bar
Umgebungstemperatur min./max.	0 ... 60 °C
Gewicht	0,005 kg
	Gewicht pro Stück

### Technische Daten

Materialnummer	Anschluss G	Anschluss D	Liefermenge
R432000332	10-32 UNF	Ø5/32	25 Stück
R432000322	10-32 UNF	Ø1/8	25 Stück
R432000314	10-32 UNF	Ø1/4	25 Stück
R432000330	1/8 NPT	Ø5/32	25 Stück
R432000313	1/8 NPT	Ø1/4	25 Stück
R432000321	1/8 NPT	Ø1/8	25 Stück

### Technische Informationen

Die Serien QR1 (Kunststoff) und QR2 (Metall) sind nicht kombinierbar

Gewindeabdichtung durch gekammerten O-Ring

Diese Pneumatikkomponente(n) mit NPT- bzw. Inch-Gewindemaßen erhalten Sie ausschließlich bei unserer US-amerikanischen Vertriebsorganisation.

Weitere Informationen zu Montage und Toleranzen der verwendbaren Schläuche siehe Kapitel „Technische Informationen“.

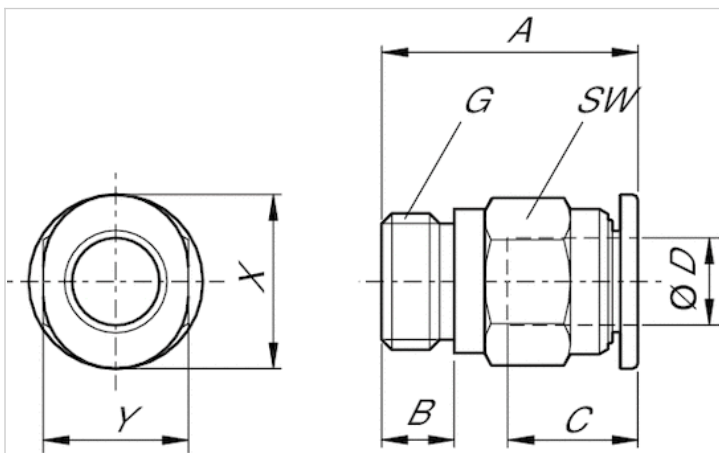
### Technische Informationen

Werkstoff	
Werkstoff	vernickelt
Gehäuse	Messing, vernickelt
Dichtung	Acrylnitril-Butadien-Kautschuk
Zahnscheibe	Nichtrostender Stahl

Werkstoff	
Lösering	Polyoxymethylen
Lösering Aufnahme	Zink-Druckguss, Messing, vernickelt
Gewinde	Messing, vernickelt

## Abmessungen

### Abmessungen in inch



### Abmessungen in inch

Materialnummer	Anschluss D	Anschluss G	A	B	C	SW	X	Y
R432000332	Ø5/32	10-32 UNF	0.63	0.14	0.14	5/16	0.39	0.32
R432000322	Ø1/8	10-32 UNF	0.46	0.14	0.14	5/16	0.28	0.24
R432000314	Ø1/4	10-32 UNF	0.68	0.14	0.14	13/32	0.47	0.39
R432000330	Ø5/32	1/8 NPT	0.6	0.32	0.32	13/32	0.39	0.32
R432000313	Ø1/4	1/8 NPT	0.74	0.31	0.31	13/32	0.47	0.39
R432000321	Ø1/8	1/8 NPT	0.56	0.32	0.32	13/32	0.28	0.24