

Druckluftpistole mit Verlängerungsrohr



| | |
|-------------------------------|---------------|
| Betriebsdruck min./max. | 0 ... 10 bar |
| Umgebungstemperatur min./max. | -10 ... 50 °C |
| Medium | Druckluft |
| Gewicht | 0,16 kg |

Technische Daten

| Materialnummer | Durchfluss | Schalldruckpegel | Gehäuse | Liefermenge |
|----------------|------------|------------------|----------|-------------|
| | Qn | | | |
| R412010659 | 250 l/min | 90 dB | Polyamid | 1 Stück |

Schalldruckpegel gemessen bei 6 bar in 1 m Entfernung

Technische Informationen

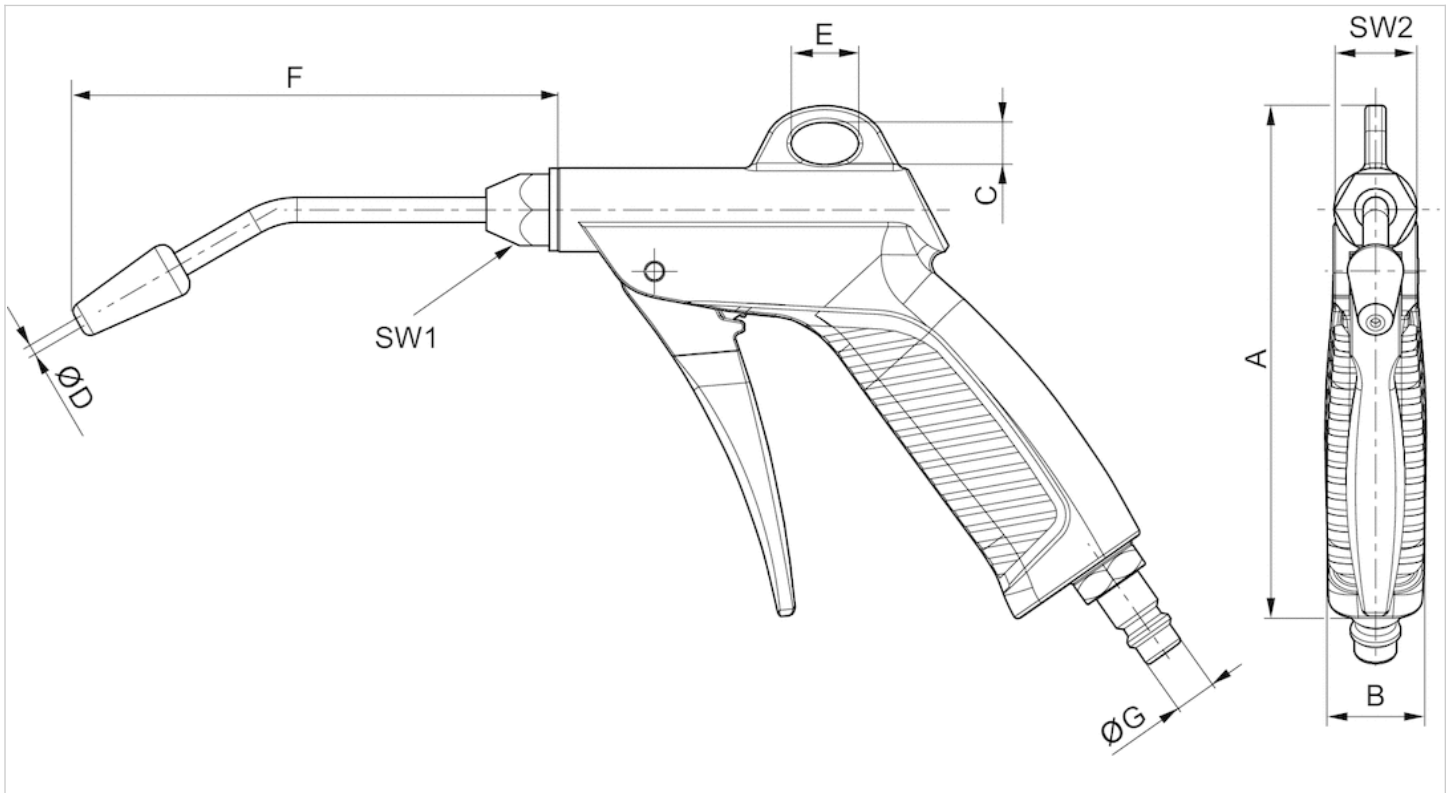
Standardmäßig ist der Kupplungsstecker 1823351016 (G1/4) montiert.
Für diesen Kupplungsstecker sind Kupplungen der Serie CP1 mit NW 7,2 passend.
Alternativ kann für den Anschluss eines Schlauches ein Schlauchtüllenanschluss eingesetzt werden.

Technische Informationen

| Werkstoff | |
|-----------|----------|
| Gehäuse | Polyamid |

Abmessungen

Abmessungen



Abmessungen

| Materialnummer | A | B | C | Ø D | E | F | Ø G | SW1 | SW2 |
|----------------|-----|----|----|-----|----|-----|-----|-----|-----|
| R412010659 | 122 | 24 | 10 | 2.4 | 16 | 115 | 10 | 17 | 14 |