

Handhebelventile - Eco-Line



3/2-Wege & 5/2-Wege Axial-Handhebelventile

Baureihe VL10 - VL40



Werkstoffe: Körper und Schieber: Aluminium, Dichtungen: NBR
Temperaturbereich: -5°C bis max. +60°C
Betriebsdruck: 0 - 8 bar
Medium: geölte und ungeölte, gefilterte Druckluft
Druckeingang: an jedem Anschluss möglich



3/2-Wege Axial-Handhebelventile

Baureihe VL

Typ	Baureihe	Gewinde	Durchfluss
mit Federrückstellung			
L 321-06 S	VL10	G 1/8"	500 l/min.
L 322-08 S	VL20	G 1/4"	800 l/min.
L 324-15 S	VL40	G 1/2"	2250 l/min.
mit Raste			
L 321-06	VL10	G 1/8"	500 l/min.
L 322-08	VL20	G 1/4"	800 l/min.
L 324-15	VL40	G 1/2"	2250 l/min.



5/2-Wege Axial-Handhebelventile

Baureihe VL

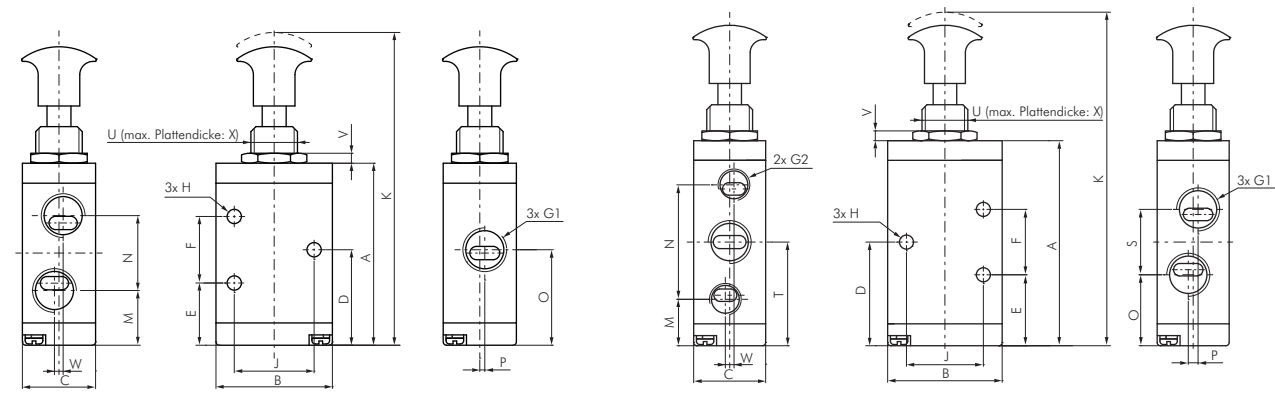
Typ	Baureihe	Gewinde	Durchfluss
mit Federrückstellung			
L 521-06 S	VL10	G 1/8"	500 l/min.
L 522-08 S	VL20	G 1/4" (Abluft G 1/8")	800 l/min.
L 524-15 S	VL40	G 1/2"	2250 l/min.
mit Raste			
L 521-06	VL10	G 1/8"	500 l/min.
L 522-08	VL20	G 1/4" (Abluft G 1/8")	800 l/min.
L 524-15	VL40	G 1/2"	2250 l/min.

Hauptabmessungen - 3/2-Wege & 5/2-Wege Axial-Handhebelventile

Baureihe VL10 - VL40

3/2-Wege Axial-Handhebelventile

5/2-Wege Axial-Handhebelventile



Typ	Baureihe	A	B	C	D	E	F	G1	G2	H	J	K	M	N	O	P	S	T	U	V	W	X
3/2-Wege Ventil																						
L 321-06 (S)	VL10	44,7	27	18	23,7	16,7	14	G 1/8"	---	3,1	19	85	14,7	16,0	23,7	1,0	---	---	M 14 x 1	3	2	8,0
L 322-08 (S)	VL20	54,7	35	22	28,7	18,7	20	G 1/4"	---	4,3	24	94	16,5	22,5	28,7	1,5	---	---	M 14 x 1	3	0	8,0
L 324-15 (S)	VL40	87,5	50	34	45,0	31,0	28	G 1/2"	---	5,5	36	141	29,3	31,5	45,0	2,0	---	---	M 22 x 1,5	5	0	9,5
5/2-Wege Ventil																						
L 521-06 (S)	VL10	55,7	27	18	28,2	21,2	14	G 1/8"	G 1/8"	3,3	19	96	14,2	28,0	20,2	3,0	16	28,2	M 14 x 1	3	2	8,0
L 522-08 (S)	VL20	62,7	35	22	31,7	21,7	20	G 1/4"	G 1/8"	4,3	24	102	14,2	35,0	21,7	3,0	20	31,7	M 14 x 1	3	0	8,0
L 524-15 (S)	VL40	111,5	50	34	57,0	43,0	28	G 1/2"	G 1/2"	5,5	36	165	25,5	63,0	39,0	4,0	36	57,0	M 22 x 1,5	5	0	9,5

Alle Angaben verstehen sich als unverbindliche Richtwerte! Für nicht schriftlich bestätigte Datenauswahl übernehmen wir keine Haftung. Druckangaben beziehen sich, soweit nicht anders angegeben, auf Flüssigkeiten der Gruppe II bei +20°C.